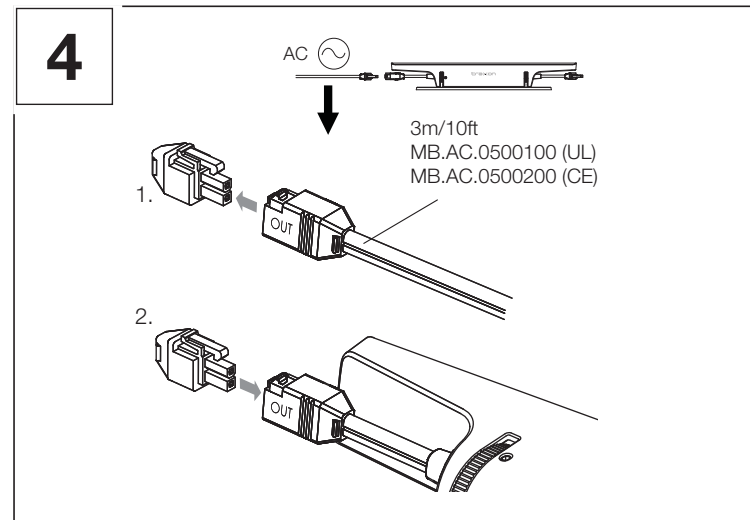
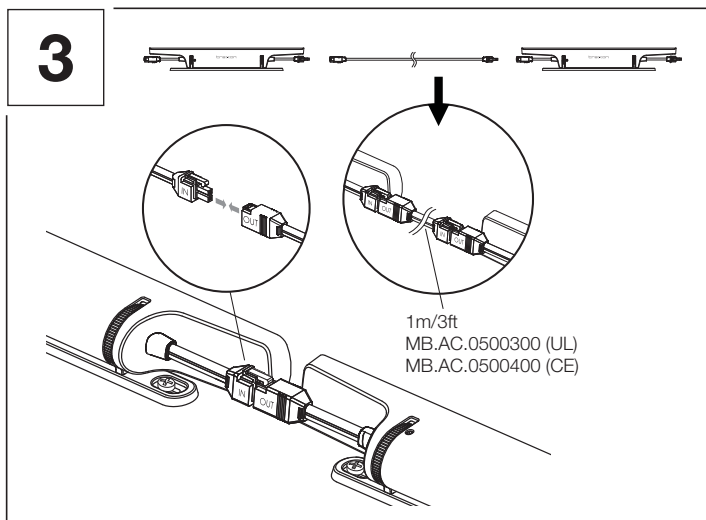
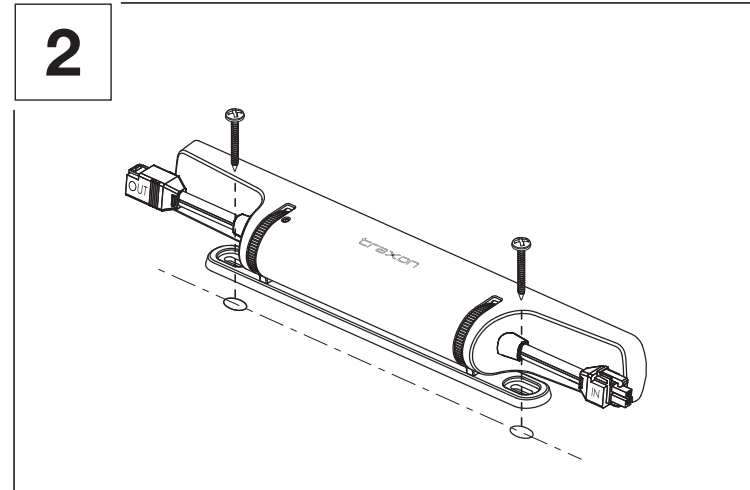
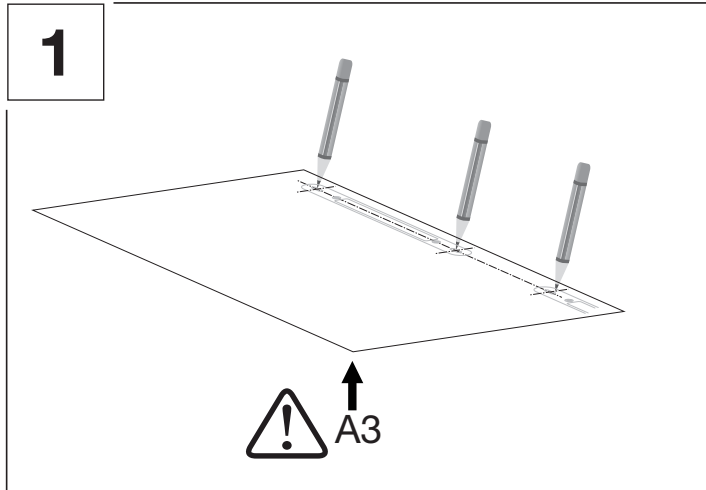
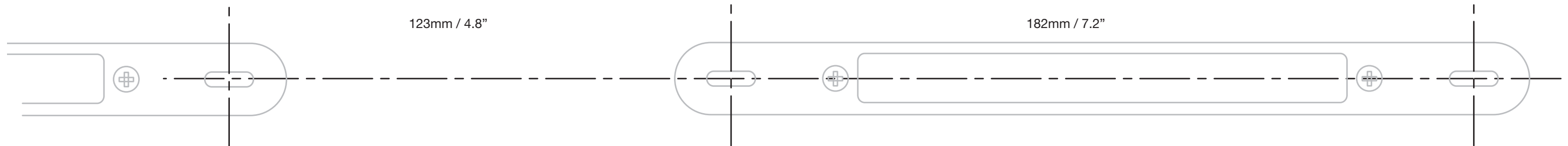
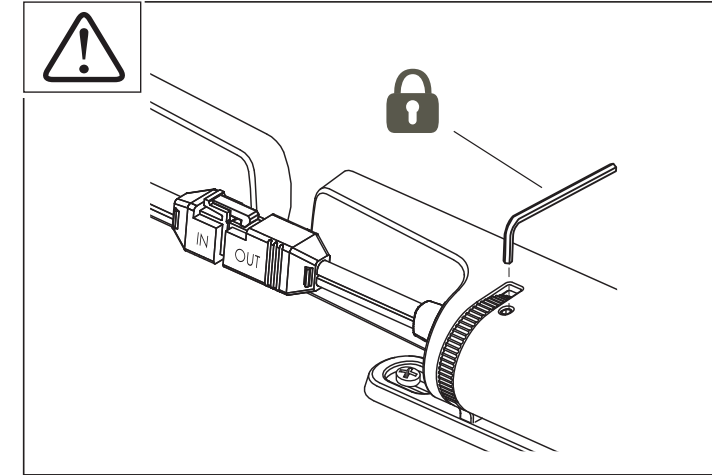
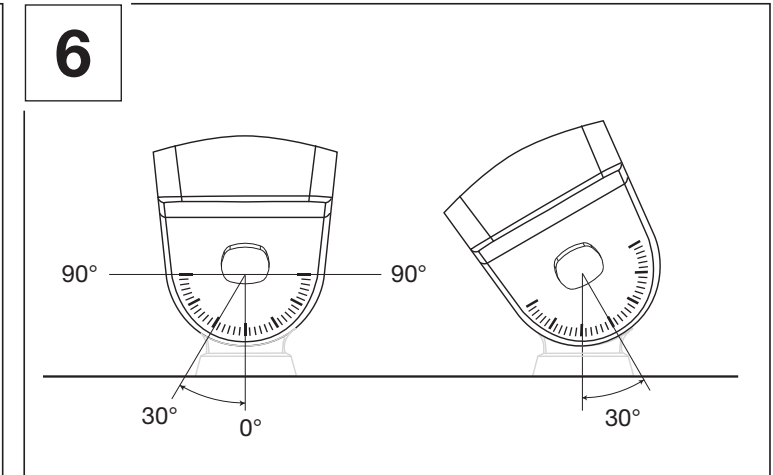
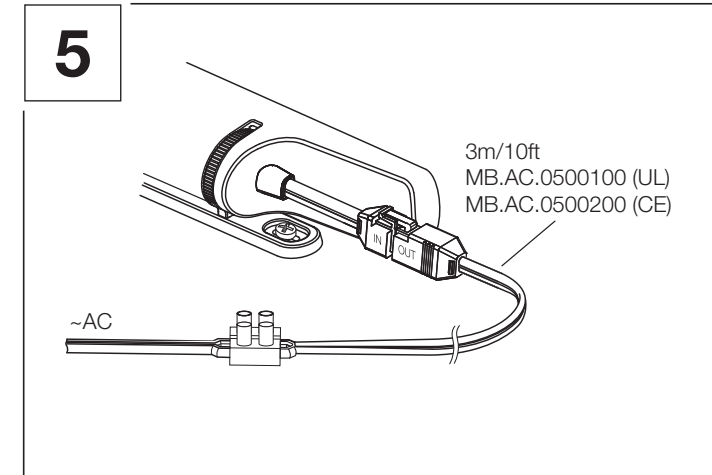


AC	X ↔ Y
120 - 127V	150 units max.
220 - 240V	300 units max.



Discontinued





<p>EN</p> <ul style="list-style-type: none"> -CONNECT TO THE POWER SUPPLY IN ACCORDANCE WITH NATIONAL REGULATIONS. -IF THE EXTERNAL FLEXIBLE CABLE OF THIS LUMINAIRE IS DAMAGED, IT SHALL BE EXCLUSIVELY REPLACED BY THE MANUFACTURER OR A SIMILAR QUALIFIED PERSON IN ORDER TO AVOID ANY HAZARD. -INSTALLATION/MAINTENANCE ONLY BY SKILLED PERSONNEL. -DURING OVERHAUL/MAINTENANCE ONLY USE ORIGINAL PARTS. -IF ANY LUMINAIRE IS SUBSEQUENTLY MODIFIED, THE PERSON RESPONSIBLE FOR THE MODIFICATION SHALL BE CONSIDERED THE MANUFACTURER. -THE MANUFACTURER BEARS NO LIABILITY FOR DAMAGE CAUSED BY INAPPROPRIATE USE OR APPLICATION. 	<p>DE</p> <ul style="list-style-type: none"> -NETZANSCHLUSS BITTE NACH DEN LÄNDERSPEZIFISCHEN ERRICHTUNGSBESTIMMUNGEN TÄTIGEN. -FALLS DAS EXTERNE FLEXIBLE KABEL DIESER LEUCHE BESCHÄDIGT IST, DARF ES AUSSCHLIESSLICH ERSETZT WERDEN DURCH DEN HERSTELLER ODER EINER ÄHNLICH QUALIFIZIERTEN PERSON, UM GEFÄHRDUNGEN ZU VERMEIDEN. -MONTAGE/WARTUNG NUR DURCH FACHKRÄFTE. -BEI INSTANDSETZUNG/INSTANDHALTUNG NUR ORIGINALTEILE VERWENDEN. -WERDEN NACHTRÄGLICH ÄNDERUNGEN AN LEUCHTEN VORGENOMMEN, SO GILT DERJENIGE ALS HERSTELLER, DER DIESE ÄNDERUNG VORNIMMT. -DER HERSTELLER ÜBERNIMMT KEINE HAFTUNG FÜR SCHÄDEN, DIE DURCH UNSACHGEMÄSSEN EINSATZ ENTSTEHEN. <p>Discontinued</p>
<p>FR</p> <ul style="list-style-type: none"> -CONNEXION À L'ALIMENTATION CONFORMÉMENT AUX NORMES EN VIGUEUR. -SI LE CÂBLE EXTÉRIEUR SOUPLE OU LE CORDON DE CE LUMINAIRE EST ENDOMMAGÉ, IL DOIT ÊTRE REMPLACÉ EXCLUSIVEMENT PAR LE FABRICANT, OU TOUTE PERSONNE DE QUALIFICATION ÉQUIVALENTE, CECI AFIN D'ÉVITER TOUT RISQUE. -LES OPERATIONS D'INSTALLATION ET D'ENTRETIEN DOIVENT ÊTRE EFFECTUÉES EXCLUSIVEMENT PAR DES PERSONNES QUALIFIÉES. -DANS LE CAS D'UNE REMISE EN ÉTAT, UTILISER UNIQUEMENT DES COMPOSANTS D'ORIGINE. -TOUTES MODIFICATIONS APPORTÉES AU LUMINAIRE SE FERONT SOUS LA RESPONSABILITÉ EXCLUSIVE DE CELUI QUI LES EFFECTUE. -LE FABRICANT DECLINE TOUTE RESPONSABILITÉ RESULTANT D'UN MISE EN OEUVRE INAPPROPRIÉE DU PRODUIT. 	<p>IT</p> <ul style="list-style-type: none"> -EFFETTUARE L'ALLACCIAMENTO ALLA RETE SECONDO LE NORME DI INSTALLAZIONE VIGENTI NEL PAESE D'UTILIZZO. -SE IL CAVO FLESSIBILE ESTERNO DI QUESTO APPARECCHIO D'ILLUMINAZIONE È DANNEGGIATO, PER EVITARE PERICOLI ESSO PUÒ ESSERE SOSTITUITO ESCLUSIVAMENTE DAL PRODUTTORE O DA PERSONA DOTATA DI ANALOGA QUALIFICA. -MONTAGGIO/MANUTENZIONE SOLO PER MEZZO DI PERSONALE SPECIALIZZATO. -PER RIPARAZIONE/MANUTENZIONE IMPIEGARE SOLO PARTI ORIGINALI. -IL COSTRUTTORE SI RISERVA IL DIRITTO DI APPORTARE SENZA PREAVVISO MODIFICHE DI PESO, DIMENSIONI E CARATTERISTICHE TECNICHE. -IL COSTRUTTORE NON È RESPONSABILE PER DANNI DERIVANTI DA MODIFICHE REALIZZATE DA TERZI E DA UNA INSTALLAZIONE NON CORRETTA.
<p>ES</p> <ul style="list-style-type: none"> -LA CONEXIÓN A RED DEBE DE REALIZARSE SIGUIENDO LAS NORMAS ESPECÍFICAS DE CADA PAÍSES. -EN CASO DE QUE EL CABLE EXTERNO FLEXIBLE DE ESTA LUMINARIA ESTE DAÑADO SÓLO PUEDE REEMPLAZARSE POR EL FABRICANTE O UNA PERSONA SIMILAR CUALIFICADA, PARA EVITAR PELIGROS. -EL MONTAJE Y MANTENIMIENTO LO EFECTUARÁN ÚNICAMENTE LOS TÉCNICOS ESPECIALIZADOS. -PARA REPARACIONES HAN DE EMPLEARSE SOLO PIEZAS ORIGINALES DE RECAMBIO. -RESERVADO EL DERECHO DE MODIFICACION DE DIMENSIONES, PESOS Y CARACTERÍSTICAS TÉCNICAS, SIN PREVIO AVISO. -EL FABRICANTE NO ASSUME RESPONSABILIDAD POR MODIFICACIONES REALIZADAS POR TERCEROS, NIP OR INSTALACION INCORRECTA. 	<p>PT</p> <ul style="list-style-type: none"> -LIGAR À FONTE DE ALIMENTAÇÃO, DE ACORDO COM A REGULAMENTAÇÃO NACIONAL. -CASO O CABO EXTERNO E FLEXÍVEL DA LUMINÁRIA SE DANIFIQUE, DEVE SER SUBSTITUÍDO PELO FABRICANTE OU PESSOA IGUALMENTE QUALIFICADA, PARA EVITAR SITUAÇÕES DE PERIGO. -MONTAGEM/MANUTENÇÃO EFECTUADA UNICAMENTE POR PESSOAL TÉCNICO ESPECIALIZADO. -UTILIZAR SOMENTE PEÇAS ORIGINAIS DO FABRICANTE. -O FABRICANTE NÃO SE RESPONSABILIZA POR DANOS RESULTANTES DA INADEQUADA UTILIZAÇÃO DOS MATERIAIS.
<p>EL</p> <ul style="list-style-type: none"> -ΣΥΝΔΕΣΗ ΜΕ ΤΗΝ ΠΑΡΟΧΗ ΡΕΥΜΑΤΟΣ ΝΑ ΓΙΝΕΤΑΙ ΣΥΜΦΩΝΑ ΜΕ ΤΙΣ ΕΘΝΙΚΕΣ ΠΡΟΔΙΑΓΡΑΦΕΣ. -ΣΕ ΠΕΡΙΠΤΩΣΗ ΠΟΥ ΤΟ ΕΞΩΤΕΡΙΚΟ ΕΥΚΑΜΠΤΟ ΚΑΛΩΔΙΟ ΑΥΤΟΥ ΤΟΥ ΦΩΤΙΣΤΙΚΟΥ ΕΙΝΑΙ ΚΑΤΕΣΤΡΑΜΜΕΝΟ, ΠΡΕΠΕΙ ΝΑ ΑΝΤΙΚΑΤΑΣΤΑΘΕΙ ΑΠΟΚΛΕΙΣΤΙΚΑ ΚΑΙ ΜΟΝΟ ΑΠΟ ΤΟΝ ΚΑΤΑΣΚΕΥΑΣΤΗ Η ΑΠΟ ΑΛΛΟ ΕΞΟΥΣΙΟΔΟΤΗΜΕΝΟ ΑΤΟΜΟ, ΓΙΑ ΤΗΝ ΑΠΟΦΥΓΗ ΚΙΝΔΥΝΩΝ. -ΤΟΠΟΘΕΤΗΣΗ/ΣΥΝΤΗΡΗΣΗ ΜΟΝΟ ΑΠΟ ΗΛΕΚΤΡΟΛΟΓΟ. -ΚΑΤΑ ΤΗΝ ΕΠΙΣΚΕΥΗ/ΔΙΑΤΗΡΗΣΗ ΧΡΗΣΙΜΟΠΟΙΕΙΤΕ ΓΝΗΣΙΑ ΑΝΤΑΛΛΑΚΤΙΚΑ ΜΟΝΟ. 	<p>NL</p> <ul style="list-style-type: none"> -AANSLUITEN OP HET LICHTNET, CONFORM DE NATIONALE REGELGEVING. -ALS HET EXTERNE FLEXIBELE SNOER VAN DEZE ARMATUUR BESCHADIGD IS, MAG DIT UITSLUITEND WORDEN VERVANGEN DOOR DE FABRIKANT OF EEN ANDERE GEKwalificeerde PERSOON, OM RISICO'S TE VOORKOMEN. -MONTAGE/SERVICE ALLEEN DOOR VAKKUNDIG PERSONEEL. -BIJ INBEDRIJFSTELLEN/ONDERHOUD ALLEEN ORIGINELE ONDERDELEN GEBRUIKEN.
<p>SV</p> <ul style="list-style-type: none"> -NÅTANSLUTNING SKALL SKE ENLIGT NATIONELLA BESTÄMMELSER. -ÅR DEN EXTERNA FLEXIBLA SLADDEN PÅ LAMPAN SKADAD, FÅR ENDAST TILLVERKAREN ELLER EN ANNAN PERSON MED LIKANDE KVALIFIKATIONER BYTA UT DENNA, FÖR ATT UNDVIKA FAROR. -MONTERING AKÖTSEL ENDAAT AV FACKFOLK. -ANVÄND BARA ORIGINALDELAR VID IGANGSÄTTNING/UNDERHÅLL. 	<p>NO</p> <ul style="list-style-type: none"> -KOBLE TIL STRØMFORSYNINGEN I HENHOLD TIL NASJONALE BESTEMMELSER. -HVIS DEN EKSTERNE OG FLEKSIBLE KABELN TIL DENNE LAMPEN ER SKADET, SÅ MÅ DEN KUN SKIFTES UT AV PRODUSENTEN ELLER EN LIKEVERDIG KVALISERT PERSON, FOR AT SKADER UNNGÅS. -MONTERES KUN AV FAGPERONELL. -VED FEILRETTING : BRUK KUN ORGINALDELER.
<p>CZ</p> <ul style="list-style-type: none"> -PŘIPOJENÍ K SÍŤOVÉMU NAPĚTÍ DLE PLATNÝCH NÁRODNÍCH NOREM. -POKUD JE EXTERNÍ PRUŽNÝ KÁBEL TOHTO SVĚTLIDLA POŠKOZEN, SMÍ JEHO VÝMĚNU PROVĚST POUZE VÝROBCE NEBO PODOBNĚ KVALIFIKOVANÁ OSOBA, ABY NEDOŠLO K ŽÁDNÉMU OHROŽENÍ. -MONTÁŽ A ÚDRŽBA MŮŽE BÝT PROVÁDĚNA VÝHRADNĚ ODBORNOU OSOBOU. -PŘI ÚDRŽBĚ NEBO OPRAVĚ MUSÍ BÝT POUŽITY JEN ORIGINALNÍ NÁHRADNÍ DÍLY. 	<p>RU</p> <ul style="list-style-type: none"> -ВЫПОЛНИТЬ ПОДКЛЮЧЕНИЕ К СЕТИ В СООТВЕТСТВИИ С ПРИНЯТЫМИ В ДАННОЙ СТРАНЕ ПРАВИЛАМИ МОНТАЖА. -В СЛУЧАЕ ПОВРЕЖДЕНИЯ ВНЕШНЕГО ГИБКОГО КАБЕЛЯ ЭТОГО СВЕТИЛЬНИКА, ЧТОБЫ ИСКЛЮЧИТЬ РИСКИ, ОН ДОЛЖЕН БЫТЬ ЗАМЕНЕН ТОЛЬКО ИЗГОТОВИТЕЛЕМ ИЛИ ЛИЦОМ, ИМЕЮЩИМ ТАКУЮ ЖЕ КВАЛИФИКАЦИЮ. -ПРИ РЕМОНТЕ ПРИМЕНЯТЬ ТОЛЬКО ТЕЖЕ САМЫЕ ЧАСТИ. -МОНТАЖ/ОБСЛУЖИВАНИЕ ТОЛЬКО СПЕЦИАЛИСТАМИ.
<p>HU</p> <ul style="list-style-type: none"> -CSATLAKOZTASSA A TÁPEGYSÉGBE A HELYI ELŐÍRÁSOKNAK MEGFELELŐEN. -HA EZEN LÁMPÁK HAJLÍTHATÓ/RUGALMAS KÁBELEI MEGSÉRÜLNEK, AKKOR AZOK KIZÁRÓLAG CSAK A GYÁRTÓ VAGY HASONLÓAN KVALIFIKÁLT SZEMÉLY ÁLTAL CSERÉLHETŐK KI, HOGY ELKERÜLJÜK A BALESZETKET. -A SZERELÉST/KARBANTÁRTÁST CSAK SZAKSZEMÉLYZET VÉGEZHETI. -ÜZEMBEHELVEZESNEL/KARBANTARTÁSNAK CSAK EREDETI ALKATRÉSZEK HASZNÁLHATÓK. 	<p>PL</p> <ul style="list-style-type: none"> -ZASILANIE NALEŻY POŁĄCZYĆ ZGODNIE Z WYMAGANIAM I ODPOWIEDNICH NORM. -W PRZYPADKU USZKODZENIA PRZEWODU ZASILAJĄCEGO NALEŻY GO WYMIENIĆ NA NOWY. WYMIANA PRZEWODU MOŻE BYĆ WYKONANA JEDYNI PRZEZ WYKALIFIKOWANEGO ELEKTRYKA. -MONTAŻ/KONSERWACJA TYLKO PRZEZ FACHOWY PERSONAL. -DLA NAPRAWY/BIEŻĄCEJ EKSPLOATACJI STOSOWAĆ TYLKO ORYGINALNE CZĘŚCI ZAMIENNE.
<p>SK</p> <ul style="list-style-type: none"> -ZAPOJTE DO EL. PRÍVODU PODĽA PREDPÍSANÝCH NORIEM. -AK JE EXTERNÝ PRUŽNÝ KÁBEL TOHTO SVETLIDLA POŠKOZENÝ, SMIE BYŤ NAHRADENÝ VÝLUČNE VÝROBCOM ALEBO PODOBNE KVALIFIKOVANOU OSOBOU, ABY SA ZABRÁNILO OHROZENIU. -MONTÁŽ/OVDRŽAVANJE LAHKO IZVRŠÍ LE USTREZNO USPOBLJENA OSEBA. -PRI POPRAVILU/OVDRŽEVALNIH DELIH SE LAHKO UPORABLJAJO SAMO ORIGINALNI DELI. -V KOLIKOR SE NA SVETILKAH NAKNADNO IZVEDEJO SPREMEMBE, SE ZA PROIZVAJALCA SVETILKE SMATRA TISTI, KI JE IZVEDEL SPREMEMBO. -PROIZVAJALEC NE JAMČI ZA ŠKODO, KI BI NASTALA ZARADI NEPRAVILNE UPORABE. 	<p>TR</p> <ul style="list-style-type: none"> -ŞEBEKE BAĞLANTISINI LÜTFEN ÜLKEYE ÖZGÜ KURULUM KURALLARI ÇERÇEVESİNDE YAPINIZ. -AVİZENİN (LUMINAIRE) HARİCİ ESNEK KABLOSUNUN HASAR GÖRMESİ DURUMUNDA, TEHLİKELERDEN KAÇINMAK ÜZERE BU SADECE ÜRETİCİ TARAFINDAN VEYA BENZERİ VASİFLİ KİŞİLER TARAFINDAN DEĞİŞTİRİLEBİLİR. -MONTAJ VE BAKIM SADECE YETKİLİ PERSONEL TARAFINDAN YAPILMALIDIR. -BAKIMDA SADECE ORJINAL PARÇALAR KULLANIMALIDIR.
<p>HR</p> <ul style="list-style-type: none"> -MOLIMO IZVRŠITE MREŽNI PRIKLJUČAK PREMA SPECIFIČNIM NACIONALNIM ODREDBAMA O NJEGOVOM PROVOĐENJU. -UKOLIKO JE EKSTERNI, FLEKSIBILNI KABEL OVE SVETILJKE OŠTEČEN, ZAMJENA ISTOG JE DOZVOLJENA ISKLJUČIVO PROIZVOĐAČU ILI SLIČNO KVALIFICIRANOJ OSOBI, KAKO BI SE IZBJEGLE OPASNOSTI. -MONTAŽU/ODRŽAVANJE MORA VRŠITI ODGOVARAJUĆE OSPOSOBLJENA OSOBA. -PRI POPRAVKU/ODRŽAVANJU KORISTITI SAMO ORIGINALNE DIJELOVE. -UKOLIKO SE NA SVJETILJKAMA NAKNADNO VRŠE PROMJENE, ZA PROIZVOĐAČA SVJETILJKE SE SMATRA TAJ KOJI JE PROMJENE IZVRŠIO. -PROIZVOĐAČ NE GARANTUJE ZA ŠTETU KOJA BI MOGLA NASTATI USLED NEPRAVILNE UPOTREBE. 	<p>SR</p> <ul style="list-style-type: none"> -MOLIMO DA MREŽNI PRIKLJUČAK PROVEDETE PREMA SPECIFIČNIM NACIONALNIM ODREDBAMA O NJEGOVOM PROVOĐENJU. -AKO JE EKSTERNI FLEKSIBILNI KABAL OVE SVETILJKE OŠTEČEN, NJEGA SME DA ZAMENI ISKLJUČIVO PROIZVOĐAČ ILI NEKO SLIČNO KVALIFIKOVANO LIČE, DA BI SE IZBEGLA UGROŽAVANJA. -MONTAŽU/ODRŽA VANJE MOŽE DA OBAVI SAMO STRUČNO OSPOSOBLJENA OSOBA. -PRI POPRAVLJANJU/ODRŽAVANJU UPOTREBLJAVATI SAMO ORIGINALNE DELOVE. -UKOLIKO SE NA SVETILKAMA NAKNADNO URADE IZMENE, ZA PROIZVAĐAČA SVETILKE ĆE SE SMATRATI ONAJ KO IZMENE IZVRŠIO. -PROIZVAĐAČ NE GARANTUJE ZA ŠTETU KOJA BI MOGLA NASTATI USLED NEPRAVILNE UPOTREBE.