
 		
 <b>64像素全彩灯板</b> <b>64PXL Board RGB</b>		
<b>MB.BO.7214001</b>	Traxon 64像素全彩灯板配有64个可独立控制的高亮度贴片式LED，其按照8 x 8矩阵式排列，并且采用31.25mm的点距。通过多块灯板的排列组合，能够提供高亮度、高清晰度的视频和图形播放效果。具有先进的DMX控制和智能芯片技术的TX控制系统，将使64像素灯板在任何背光装饰照明应用中显得出类拔萃。	 
		  
		

### 产品技术规范

- **光源:** 64颗全彩高亮度Nichia贴片式LED (可单独控制)
- **颜色范围:** 1670万附加全彩色
- **彩色分辨率:** 3 x 12-bit (伽玛校正)
- **光束角:** 120°
- **表面透镜:** N/A
- **LED点距:** 31.25mm / 1.23"
- **壳体:** N/A
- **调整选项:** N/A
- **规格:** 240mm x 240mm x 11.5mm / 9.45" x 9.45" x 0.45"
- **重量:** 250g / 0.55lbs
- **法规列表及安全认证:** CE, FCC, cETLus
- **操作温度:** 0°C 至 50°C / 32°F 至 122°F
- **储存温度:** -20°C 至 +70°C / -4°F 至 158°F
- **防护等级:** 室内
- **湿度:** 0 to 90% 不凝结

### 电气技术规范

- **操作电压:** 24V DC
- **功率消耗:** 最大值24W

### 系统技术规范

- **电源/数据接口:** TX CONNECT™ Smart室内
- **控制端:** DMX512; e:pix (兼容DVI)
- **电源供应:** LED Engine Smart 100W室内电源[PS.IA.0010000]/ LED Engine Smart 300W室内电源 [PS.IB.7030000]
- **寻址选项:** DMX 自动寻址

LED的特性。由于LED灯是半导体设备，其性能将随着半导体行业内的本质性变化而变化。为了改善相同产品之间的性能一致性，LED制造商将LED灯按照不同的预设参数归入不同料仓内，比如前向驱动电压，照度度等。进仓是一种排序功能，而不是一种校正流程。制造流程的本质性变化将按照产品批次情况导致不同的进仓分布。Traxon公司在其产品上使用自动进仓处理，因此使LED灯型号范围内的输出值变化最小化。

与所有的电子设备一样，LED灯的输出将会随着时间的推移而降低—这是一种被称为“光衰”的术语。这还可以解释为什么几乎不可能预计到两个具有不同使用寿命的LED产品具有相同的测光性能。LED灯的衰减速率是一个复杂的函数，其中涉及许多系数，比如操作效率，连续操作的时间，以及更重要的，环境条件（例如，环境温度）。如果允许在最佳操作温度范围内工作，并且具有良好的通风，LED灯将比常规光源具有更长的使用寿命。当使用/安装LED设备时，我们应当小心操作以确保该设备能够在专门产品文献内指定的操作条件下操作。

WWW.TRAXONTECHNOLOGIES.COM

© 2010 TRAXON技术有限公司版权所有。TRAXON™, TX CONNECT™, LUXILED™ 均为TRAXON技术有限公司的商标。我们已经获得了美国专利，欧盟专利，日本专利，其它专利即将获得。我们将能够在未提前通知的情况下变更技术规范。

备注: 如中文译本与英文本在文义上出现分歧，概以英文为准。

# traxon



64像素全彩灯板  
64PXL Board RGB

## 测光

### 光源技术规范

光源: 64 颗全彩LED

光束角: 120°

表面透镜: -

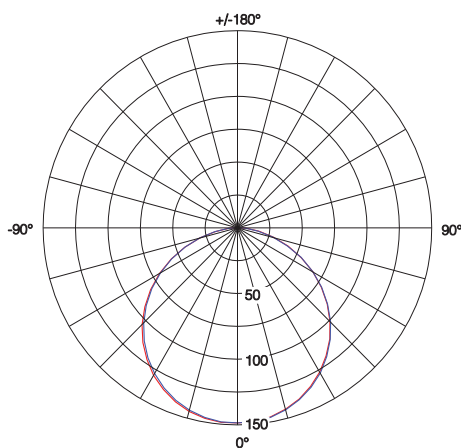
分布: 对称式直接照明

CCT: -

### 坎德拉分布

### 灯光输出

- 在以下位置测得: 白色
- 光束角 (50% 最大值): 115°



颜色	总输出 (流明)	功率 (W)	光效 (lm/W)
白色	429.2	14.42	29.76
红色	130.1	4.82	26.99
绿色	270.2	7.82	34.55
蓝色	39.5	3.84	10.29

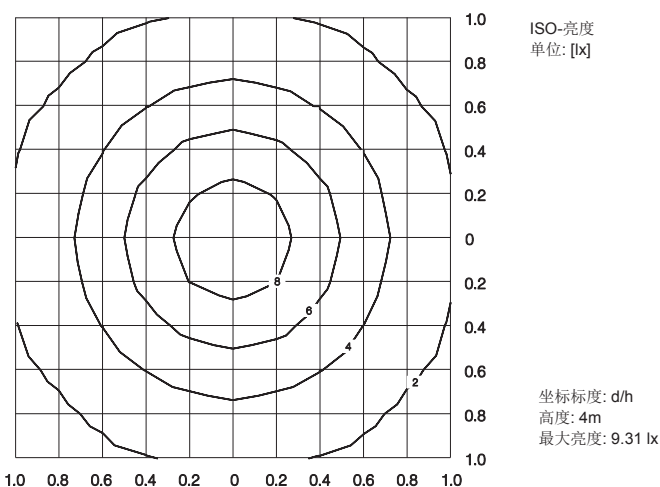
- 亮度: 2587 cd/m<sup>2</sup> (nits)

### 照度

距离	10cm/3.9"	25cm/9.8"	50cm/19.7"	75cm/29.5"	100cm/39.4"
流明	14900	2384	596	265	149
50% 最大值 (直径)	31cm/ 12.2"	78cm/ 30.7"	157cm/ 65.7"	235cm/ 61.8"	314cm/ 123.6"

• 在以下位置测得: 白色

### 照度分布





测光测量是通过一家独立实验室执行的。  
IES 和 LDT 文件均可从Traxon网站下载获得。

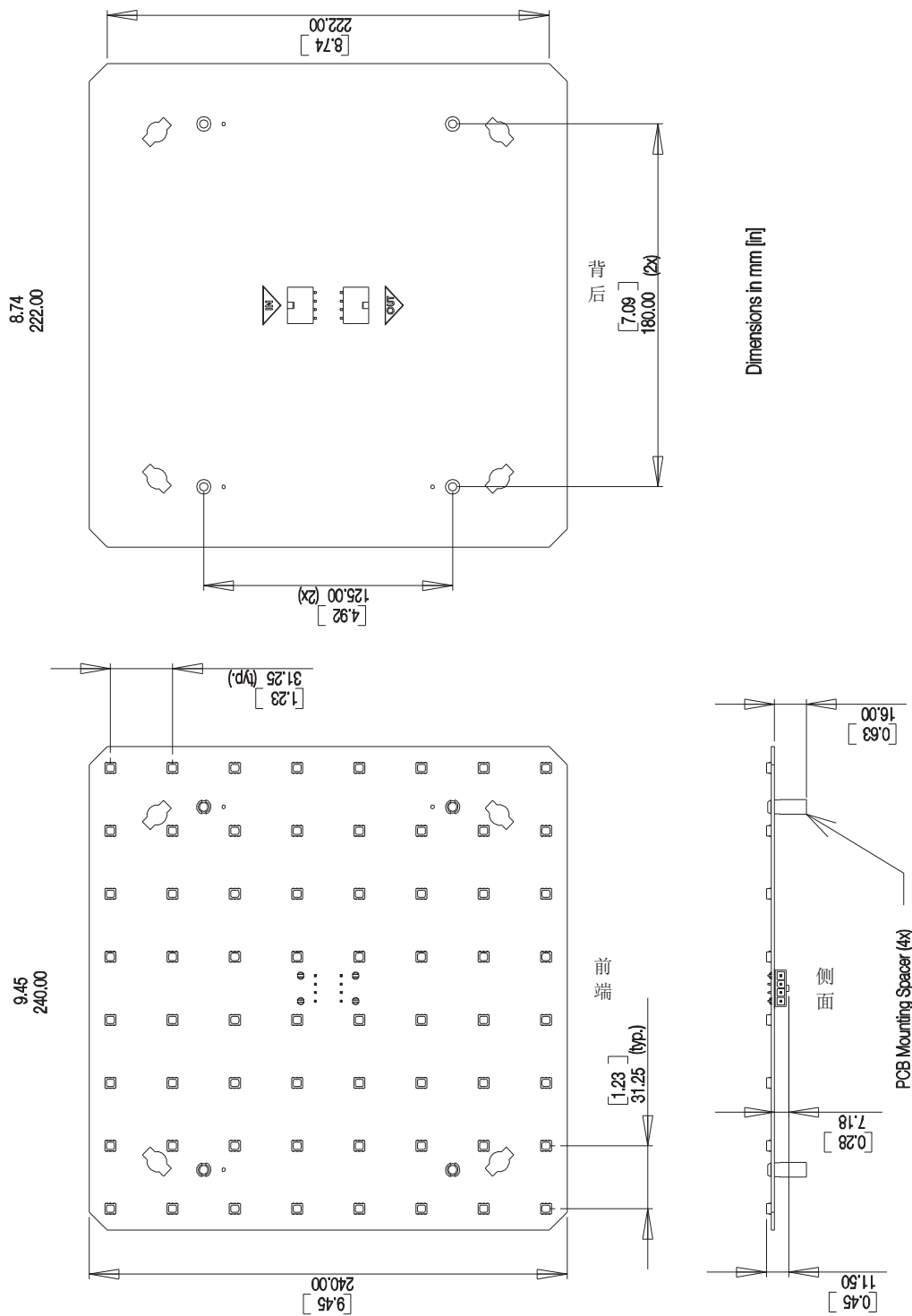
WWW.TRAXONTECHNOLOGIES.COM

© 2010 TRAXON技术有限公司版权所有。TRAXON™, TX CONNECT™, LUXILED™ 均为TRAXON技术有限公司的商标。我们已经获得了美国专利、欧盟专利、日本专利、其它专利即将获得。我们将能够在未提前通知的情况下变更技术规范。

备注: 如中文译本与英文本在文义上出现分歧, 概以英文为准。

	
 64像素全彩灯板 64PXL Board RGB	尺寸


技术图表




WWW.TRAXONTECHNOLOGIES.COM

© 2010 TRAXON技术有限公司版权所有。TRAXON™, TX CONNECT™, LUXILED™ 均为TRAXON技术有限公司的商标。我们已经获得了美国专利、欧盟专利、日本专利、其它专利即将获得。我们将能够在未提前通知的情况下变更技术规范。

备注: 如中文译本与英文本在文义上出现分歧, 概以英文为准。

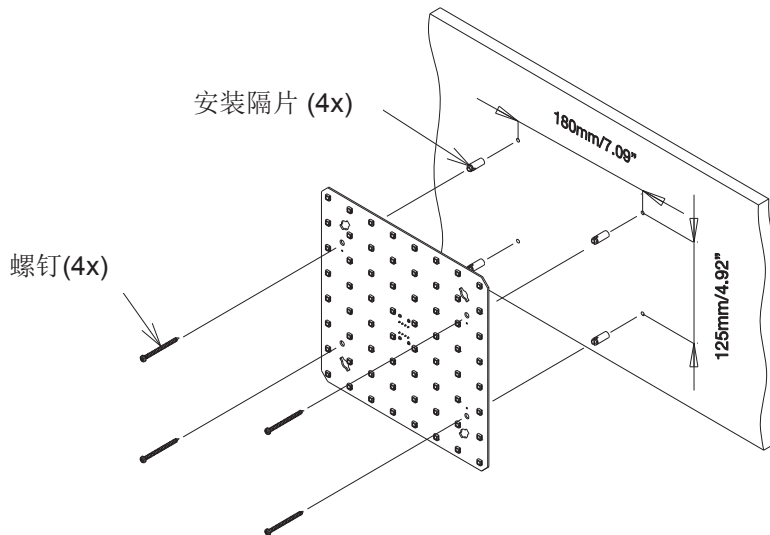




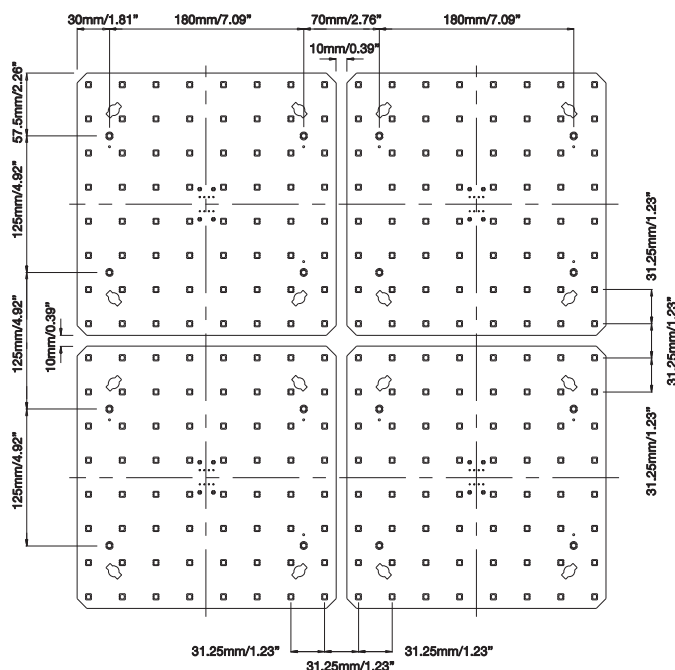
64像素全彩灯板  
64PXL Board RGB

安装


安装



安装多块灯板



安装附件




4 x 尼龙隔片



4 x ST 螺钉



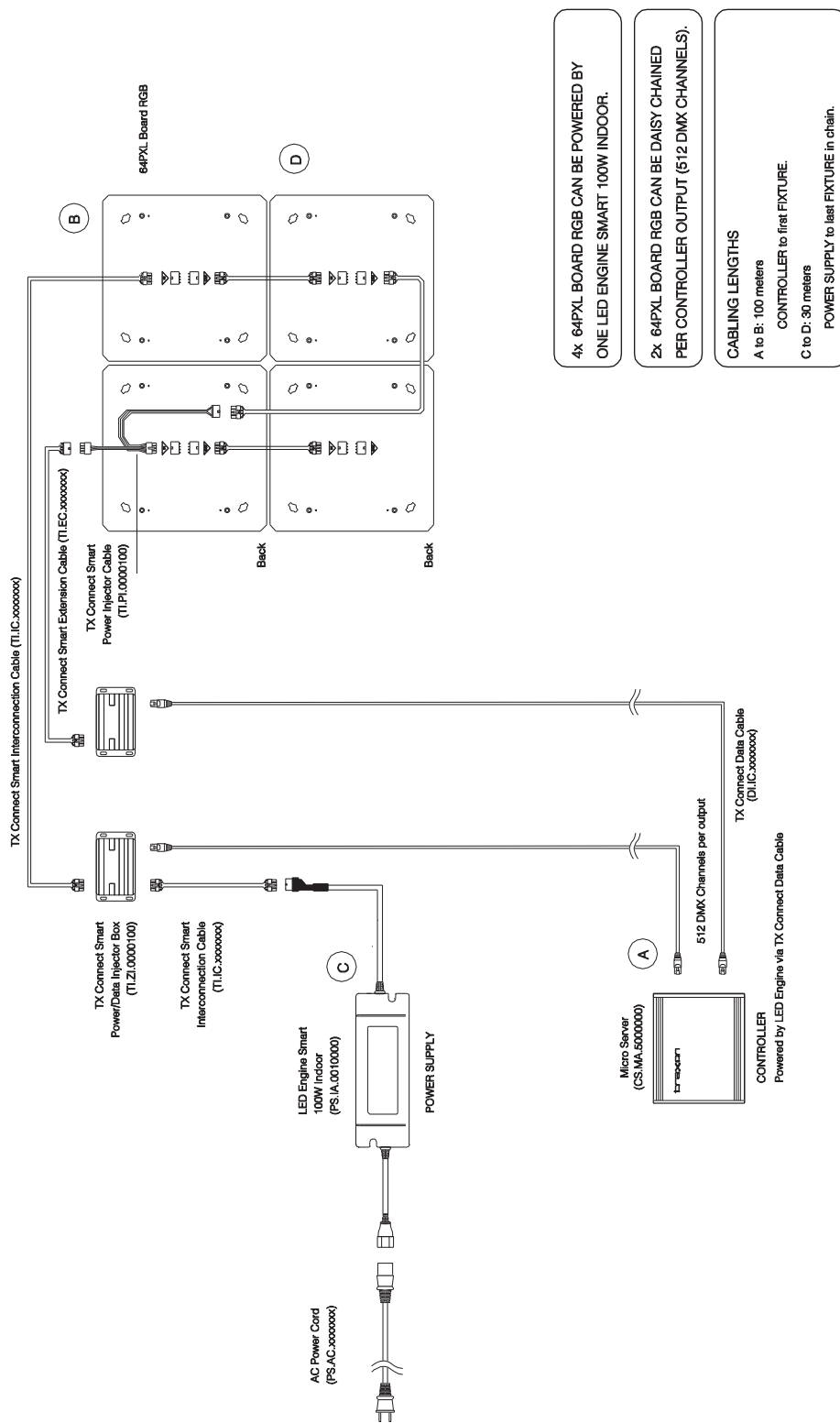
尼龙隔片尺寸



64像素全彩灯板  
64PXL Board RGB

系统原理图

系统原理图



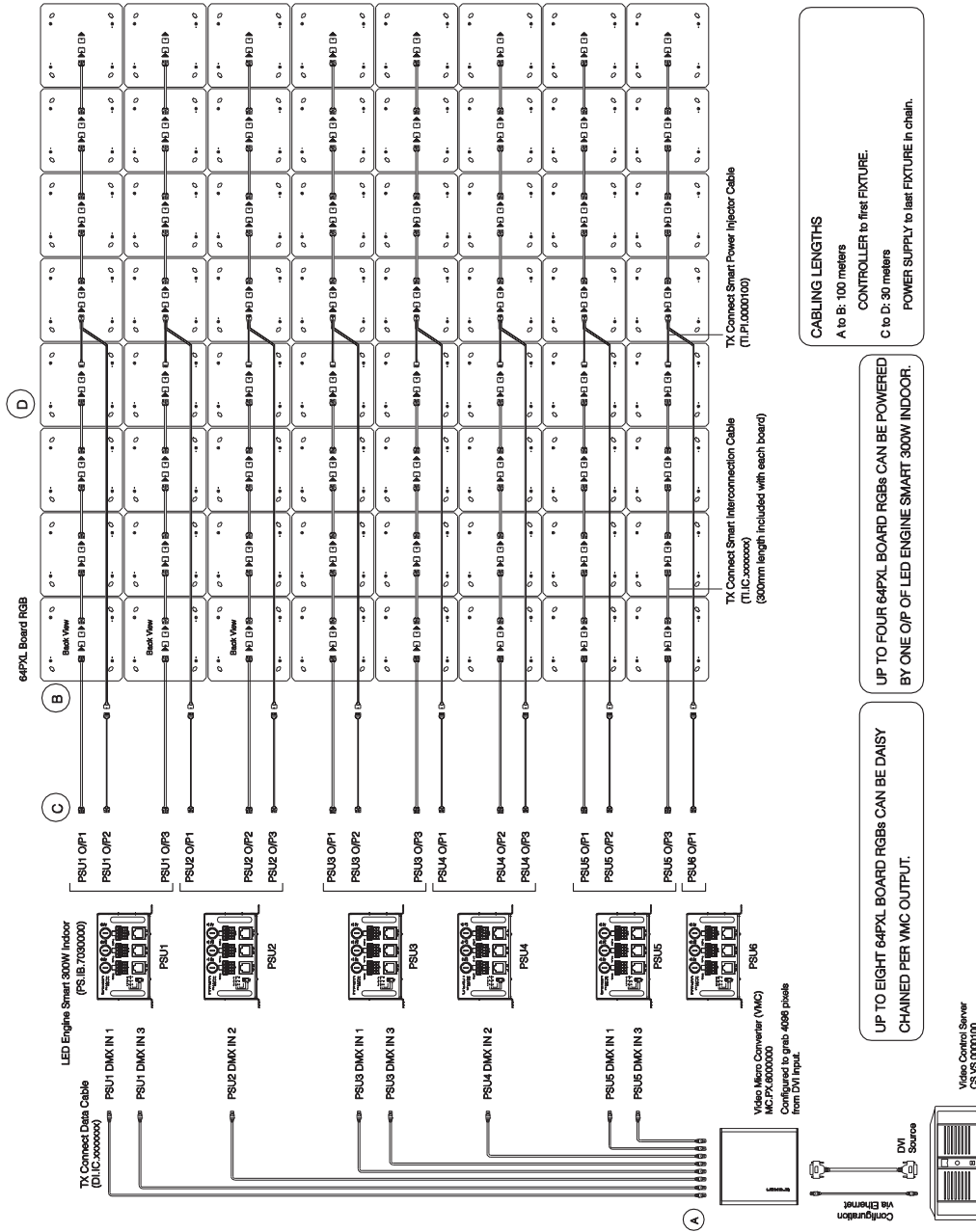
4x 64PXL BOARD RGB CAN BE POWERED BY ONE LED ENGINE SMART 100W INDOOR.

2x 64PXL BOARD RGB CAN BE DAISY CHAINED PER CONTROLLER OUTPUT (512 DMX CHANNELS).

CABLING LENGTHS  
A to B: 100 meters  
CONTROLLER to first FIXTURE.  
C to D: 30 meters  
POWER SUPPLY to last FIXTURE in chain.



系统原理图






64像素全彩灯板  
64PXL Board RGB

附件

#### 标准附件 (包括在交付项内)

型号编号	简介
TI.IC.0030000	TX CONNECT Smart 室内互连线, 0.3m / 11.82"
	1x 灯板安装套件 (4x 尼龙隔片, 4x 安装螺钉)

#### 附加发光条及灯板

型号编号	简介
MB.ST.7213000	8像素全彩附加发光条 (31.25)
MB.BO.7110100	16像素全彩附加灯板 (31.25)

#### TX 控制

型号编号	简介
CS.MA.5000000	微型服务器
MC.PX.6000000	微型视频服务器

#### TX 连接

型号编号	简介
TI.ZI.0000100	TX CONNECT Smart电源/数据注入盒
TI.PI.0000100	TX CONNECT Smart电源注入线
TI.EC.0050000	TX CONNECT Smart 室内延长线, 0.5m / 1.64ft
TI.EC.0100000	TX CONNECT Smart 室内延长线, 1m / 3.28ft
TI.EC.0300000	TX CONNECT Smart 室内延长线, 3m / 9.84ft
TI.EC.0500000	TX CONNECT Smart 室内延长线, 5m / 16.4ft
TI.EC.1000000	TX CONNECT Smart 室内延长线, 10m / 32.8ft
DI.IC.0100000	TX CONNECT 数据线, 1m/3.28ft

#### TX电源

型号编号	简介
PS.IA.0010000	LED Engine Smart 100W室内电源
PS.IB.7030000	LED Engine Smart 300W室内电源
PS.AC.0000100	AC 电源线 (EU)
PS.AC.0000200	AC 电源线 (US)
PS.AC.0000300	AC 电源线 (UK)
PS.AC.0000400	AC 电源线 (AU)
PS.AC.0000500	AC 电源线 (JP)

WWW.TRAXONTECHNOLOGIES.COM

© 2010 TRAXON技术有限公司版权所有。TRAXON™, TX CONNECT™, LUXILED™ 均为TRAXON技术有限公司的商标。我们已经获得了美国专利、欧盟专利、日本专利, 其它专利即将获得。我们将能够在未提前通知的情况下变更技术规范。

备注: 如中文译本与英文本在文义上出现分歧, 概以英文为准。